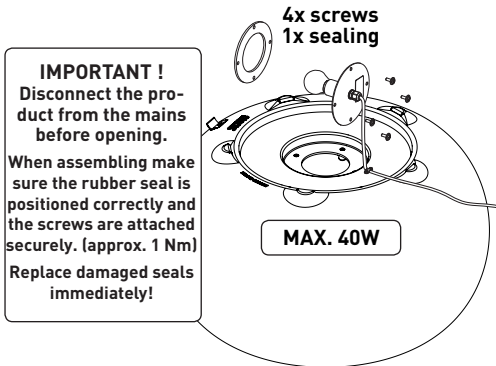


Changing the Lightbulb (Outdoor Version)

Place the product with the top on the ground on a soft surface in order to avoid scratching.



Technical Data

Due to the production process the top surface of the product could be slightly convex.

Dimensions: Approx. Ø 68 x H 41cm
Weight: Approx. 7 Kg
Material/ Colour: PE, white translucent

Version Bubble Indoor

- Cabling: Approx. 3m cable, transparent
- For indoor use only: (IP20)
- Mains voltage: 230V~, 50Hz
- Protection class: II
- Illuminant: 1x max. 40W; E27

Version Bubble Outdoor

- Cabling: Approx. 5m, black
- For outdoor use: Splash proof (IP 44)
- Mains voltage: 230V~, 50Hz
- Protection class: II
- Illuminant: 1x max. 40W; E27

Moree product appliances meet European safety standards.



Accessories - Glass Top & Cushion

A glass top and cushions, in a variety of colours, are available for the Bubble Indoor and Bubble Outdoor.

Please visit our website for more information.

Maintenance

The Product

- clean with a soft, damp cloth only. Do not use abrasives, alcohol or solvent based cleaners.

The Glass Top

- clean with glass cleaner

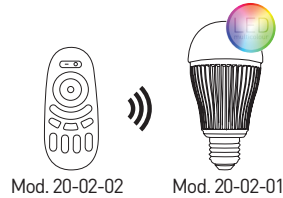
The Cushion made of 100% wool

- handwash or dry clean only
- do not machine wash or tumble dry
- do not iron

Bubble Indoor LED/ Bubble Outdoor LED (Related Manual: Moree 2.4 GHz Products)

Remote Control

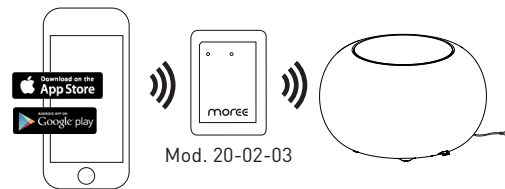
For these products a Multicolour LED Lightbulb (Mod. 20-02-01) with radio remote control (Mod. 20-02-02) is supplied.



3.2 Moree Remote APP for Smartphone/ Tablet

However you can upgrade to the WIFI Controller (Mod. 20-02-03), which allows you to control your Multicolour LED Lightbulb on your Apple or Android smartphone/ tablet via the Moree App within your WIFI-Network.

For more details please refer to www.moree.de.



Original Packaging

The device can be safely transported in the original packaging. If insufficient protective packaging is used, the customer is liable for any damages during transportation.

PLEASE KEEP THE ORIGINAL PACKAGING AND USE IT, IF POSSIBLE, IN CASE OF WARRANTY, OR RETURN OF THE EQUIPMENT.

Disposal/ Ecology

Packaging material and appliance are made of recyclable materials. Separation of the remaining waste materials into different types facilitates the recycling of valuable raw materials.

If the appliance is no longer used, please dispose of it in a responsible manner. You can obtain information on disposal from your local authority.

Distribution

Refer to our website for the latest information about our products: www.moree.de

Moree Ltd.
Kaiserswerther Markt 11
40489 Düsseldorf
Germany

Designed and produced by Moree in Germany © 2011
Design Patented. Products are subject to change.

Apple, the Apple logo and iPhone are trademarks of Apple Inc., registered in the U.S. and other countries. App Store is a service mark of Apple Inc..
Android is a trademark of Google Inc.

BUBBLE INDOOR/ BUBBLE OUTDOOR BUBBLE INDOOR LED/ BUBBLE OUTDOOR LED Bedienungsanleitung/ Instruction Manual

Mod. 15-01-01 Bubble Indoor, Version für den Innenbereich/ *Indoor Version*

Mod. 15-01-01-LED Bubble Indoor LED, Version für den Innenbereich/ *Indoor Version*

Mod. 15-02-01 Bubble Outdoor, Version für den Aussenbereich/ *Outdoor Version*

Mod. 15-02-01-LED Bubble Outdoor LED, Version für den Aussenbereich/ *Outdoor Version*

Beide Produkte sind erhältlich mit Glasplatte & Sitzkissen./

Both products are available with glass top and cushion.

Mod. INDOOR



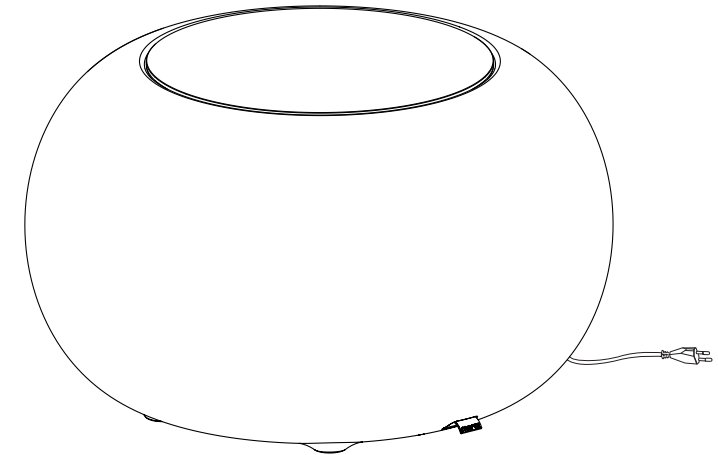
Mod. INDOOR LED



Mod. OUTDOOR LED



Mod. OUTDOOR



- Die Bedienungsanleitung vor dem ersten Gebrauch vollständig lesen und sorgfältig aufbewahren.
- *Please read the instruction manual fully, before using the product. Keep the manual for the entire life of the product.*

moree[®]
MADE IN GERMANY

DE Bedienungsanleitung

Sehr geehrte Kundin, sehr geehrter Kunde, wir freuen uns, dass Sie sich für ein Moree-Produkt entschieden haben.

⚠ WICHTIGE SICHERHEITSHINWEISE

- Die Gebrauchsanweisung vor dem ersten Gebrauch vollständig lesen und sorgfältig aufbewahren.

- **WICHTIG! BUBBLE INDOOR IST NUR FÜR TROCKENE INNEN-RÄUME GEEIGNET.**

- **BUBBLE OUTDOOR IST SPRITZWASSER GESCHÜTZT (IP44), ALSO AUCH FÜR DEN AUSSENBEREICH VERWENDBAR.**

- Bitte beachten, dass Elektroanlagen im Freien mit einer Fehlerstrom-Schutzeinrichtung (FI, RCD) mit einem maximalen Fehlerstrom von 30mA abgesichert sein müssen (Personenschutz).

- Die Produkte sind nur horizontal, mit der Unterseite nach unten aufgestellt, zu verwenden.

- Die Produkte nur unter Strom benutzen, nachdem sie korrekt montiert wurden und sich in technisch einwandfreiem Zustand befinden. Nur auf festem, nicht leicht entzündlichem Untergrund verwenden und nicht abdecken.

- Das max. Aufstellgewicht für die Version mit Sitzkissen beträgt 80 Kg.

- Das max. Aufstellgewicht für die Version mit Tisch-Glasplatte beträgt 5 Kg.

- Keine heißen Gegenstände auf der Oberfläche abstellen. Die Oberfläche kann sich bis zu ca. 40°C erhitzen, keine schmelzenden Gegenstände abstellen.

- Die Leuchten dürfen nur mit einer Netzspannung von 230V- 50Hz und den vorgeschriebenen Leuchtmitteln (max. 40W) betrieben werden. Vor dem Öffnen den Netzstecker ziehen.

- Veränderungen am Produkt dürfen nicht erfolgen.

- Sollte das Produkt, das Netzkabel oder die Dichtung der Outdoor Version beschädigt sein, diese nicht mehr benutzen und defekte Komponenten nur durch Ersatzteile, welche ausschließlich über den Hersteller oder seinen Servicevertreter erhältlich sind, ersetzen.

- Durch unsachgemäße Reparaturen können erhebliche Gefahren für den Benutzer entstehen.

- Das Produkt nicht fallen lassen und es vor Stößen oder Schlägen schützen.

Pflegehinweise

Das Produkt

- nur mit einem feuchten weichen Tuch reinigen. Für keinen Fall aggressive, lösmittel- oder alkoholhaltige Reiniger verwenden.

Die Glasplatte

- nur mit Glasreiniger reinigen

Das Filz-Sitzkissen aus 100% Wolle

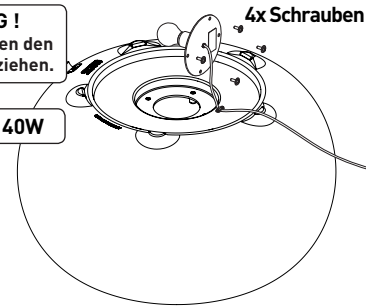
- nur von Hand waschen oder chemisch reinigen
- nicht in der Maschine waschen oder trocken
- nicht bügeln

Leuchtmittelwechsel (Indoor Version)

Das Produkt mit der Oberseite nach unten auf eine weiche Unterlage stellen, um ein Verkratzen zu vermeiden.

WICHTIG !
Vor dem Öffnen den Netzstecker ziehen.

MAX. 40W

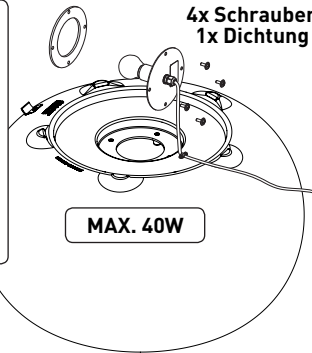


Leuchtmittelwechsel (Outdoor Version)

Das Produkt mit der Oberseite nach unten auf eine weiche Unterlage stellen, um ein Verkratzen zu vermeiden.

WICHTIG !
Vor dem Öffnen den Netzstecker ziehen.
Bei der Montage auf richtigen Sitz der Dichtung achten und Schrauben ausreichend fest anziehen. (ca. 1 Nm)
Defekte Dichtungen sofort austauschen!

MAX. 40W



Technische Daten

Auf Grund des Produktionsprozess können die Oberflächen des Produktes leicht gewölbt sein.

Maße: Ca. Ø 68 x H 41cm
Gewicht: Ca. 7 Kg
Material/ Farbe: PE, weiß transluzent

Version Bubble Indoor

- Zuleitung: Ca. 3m Kabel, transparent
- Nur für trockene Innenräume geeignet (IP20)
- Netzspannung: 230V~, 50Hz
- Schutzklasse: II
- Leuchtmittel: 1x max. 40W; E27

Version Bubble Outdoor

- Zuleitung: Ca. 5m Kabel, schwarz
- Spritzwassergeschützt (IP44), für den Außenbereich
- Netzspannung: 230V~ 50Hz
- Schutzklasse: II
- Leuchtmittel: 1x max. 40W; E27

Moree Produkte entsprechen europäischen Richtlinien/ Normen.



Bubble Indoor LED/ Bubble Outdoor LED (dazugehörige Bedienungsanleitung: Moree 2.4 GHz Produkte)

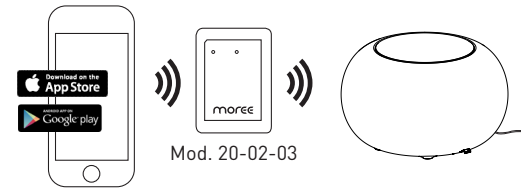
Funk-Fernbedienung

Diese Produkte sind mit einem Multicolour LED-Leuchtmittel (Mod. 20-02-01) mit Funk-Fernbedienung (Mod. 20-02-02) ausgestattet.



Moree-Fernbedienung (App) für Smartphone/ Tablet

Zusätzlich können Sie den WIFI-Controller (Mod. 20-02-03) erwerben. Dieser ermöglicht Ihnen das Multicolour LED-Leuchtmittel mit Ihrem Apple- oder Android Smartphone/ Tablet über die Moree App in Ihrem WIFI-Netzwerk zu steuern. Mehr Informationen finden Sie unter www.moree.de.



Zubehör - Glastischplatte & Sitzkissen

Für Bubble Indoor und Bubble Outdoor sind eine Glas-Tischplatte und Filz-Sitzkissen in verschiedenen Farben erhältlich. Bitte besuchen Sie unsere Webseite für mehr Informationen.

Originalverpackung

Das Gerät kann in der Originalverpackung sicher transportiert werden. Der Kunde haftet für entstandene Transportschäden, wenn eine nicht ausreichend schützende Verpackung verwendet wurde. **BITTE BEWAHREN SIE DESHALB DIE ORIGINALVERPACKUNG AUF UND VERWENDEN SIE DIESE WENN MÖGLICH IM GEWÄHRLEISTUNGSFALL ZUR RÜCKSENDUNG DES GERÄTES.**

Entsorgung/ Umweltschutz

Gerät und Verpackungsmaterial sind aus recyclefähigen Materialien hergestellt. Die getrennte, umweltgerechte Entsorgung von Materialresten fördert die Wiederverwertung von Wertstoffen. Das ausgediente Gerät sofort unbrauchbar machen und einer ordnungsgemäßen Entsorgung zuführen. Entsorgungshinweise erhalten Sie von der Gemeindeverwaltung.

Vertrieb

Moree Ltd.
Kaiserswerther Markt 11
40489 Düsseldorf
Germany
www.moree.de

Design und Produktion durch Moree in Deutschland.
© 2011 - Design Patented.
Anderungen an den Produkten vorbehalten.

Apple, das Apple-Logo und iPhone sind Warenzeichen von Apple Inc., welche in den USA und anderen Ländern eingetragen sind. App Store ist eine Dienstleistungsmarke von Apple Inc.. Android ist ein Warenzeichen von Google Inc.

EN Instruction Manual

Dear customer, we are delighted that you have chosen a Moree product.

⚠ IMPORTANT SAFEGUARDS

- Before using the product please read the instruction manual fully and keep it for the entire life of the product.

- **IMPORTANT: BUBBLE INDOOR IS FOR INDOOR USE ONLY!**

- **BUBBLE OUTDOOR IS SPLASH PROOF (IP44) AND FOR OUTDOOR USE.**

- Please note that electrical equipment used outdoors must be secured with a residual current protection device (FI, RCD) with a maximum fault current of 30mA (for your safety).

- The products may only be used when positioned horizontally, with the top upwards.

- The products may only be used as an illuminant after correct installation. They may only be used on firm, non-flammable ground and should not be covered.

- Max. load is up to 80 kg for the version with cushion.

- Max. load is up to 5 kg for the version with glass top.

- Do not place hot or meltable objects on top of the product, it can heat up to 40°C.

- The products may only be operated with a mains voltage of 230V- 50Hz and a light bulb (max. 40W). Disconnect the product from the mains before opening.

- You may not alter the product in any way.

- If the appliance (including cable and sealing) shows any defects, stop using it and only replace damaged components with specific ones, that are only available from the manufacturer or a service representative.

- Faulty or unqualified repair work may cause injury to the user.

- Avoid dropping or subjecting the product to severe impact.

Changing the Lightbulb (Indoor Version)

Place the product with the top on the ground on a soft surface in order to avoid scratching.

IMPORTANT !
Disconnect the product from the mains before opening.

MAX. 40W

