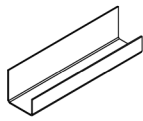
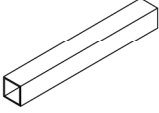


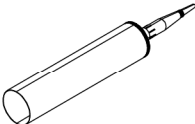


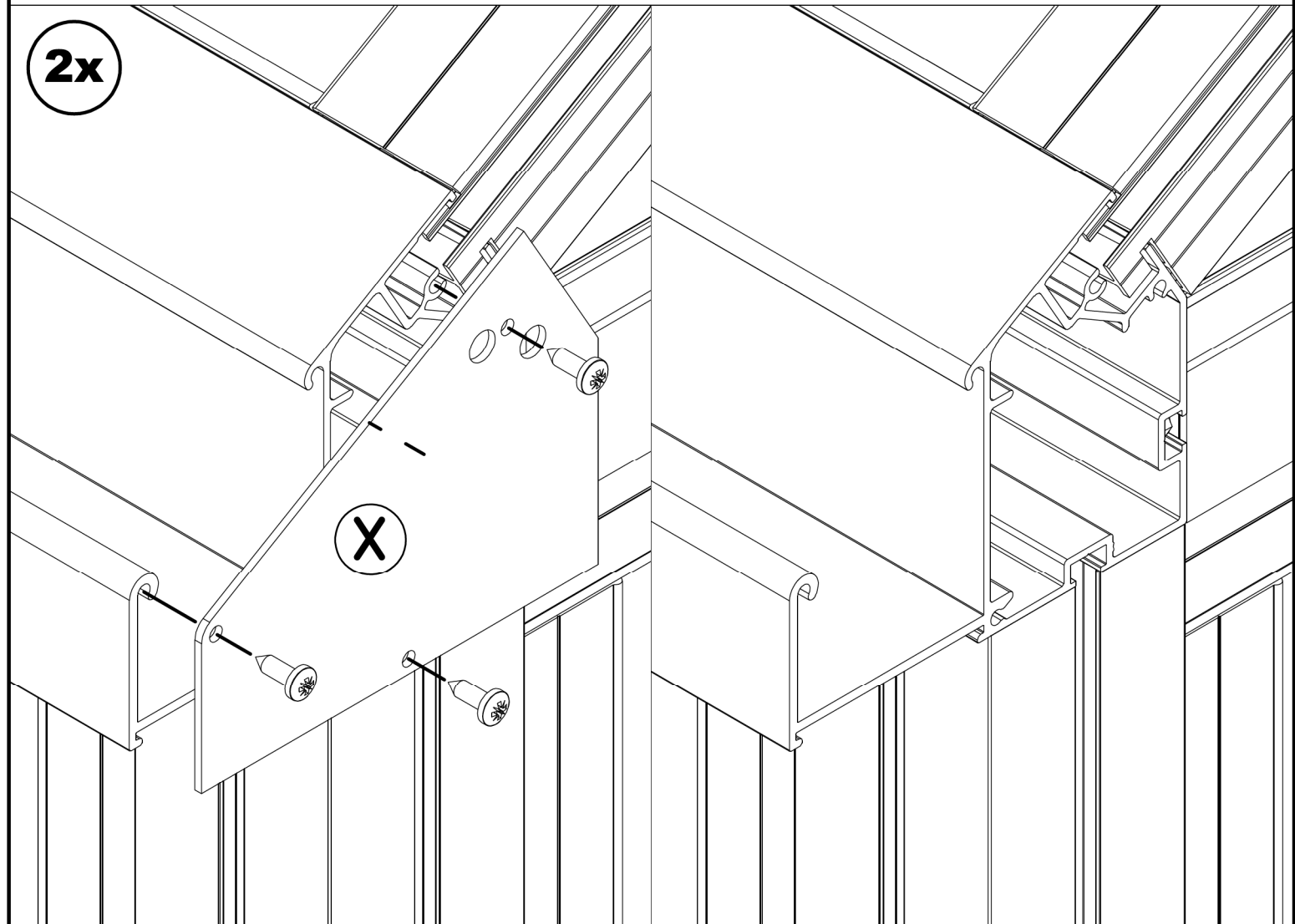
STÜCKLISTE

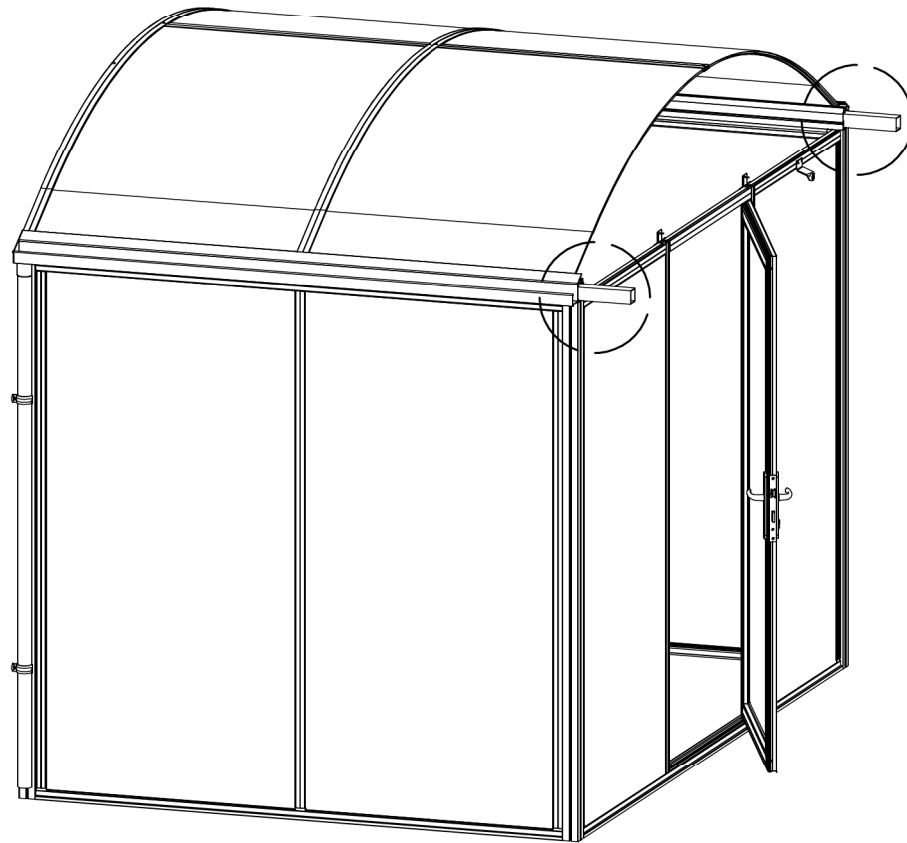
Verbindung Geräteraum – Carport

Pos.	Abbildung	Art.-Nr.	Bezeichnung	Anzahl	Bemerkung
1		9999001803	Rinnenverbinder	2	250 mm
2		P115-01-01-00-00-1	Rinnenverbinder	2	400 mm
3		9999001806	Verbindungsstreifen 34 x 8 mm	1	3116 mm
4		9999000162	Senkkopfschraube 4,8 x 19	4	DIN 7982
5		10109413	Silikonkartusche	1	
6					
7					
8					
9					
10					
11					
12					

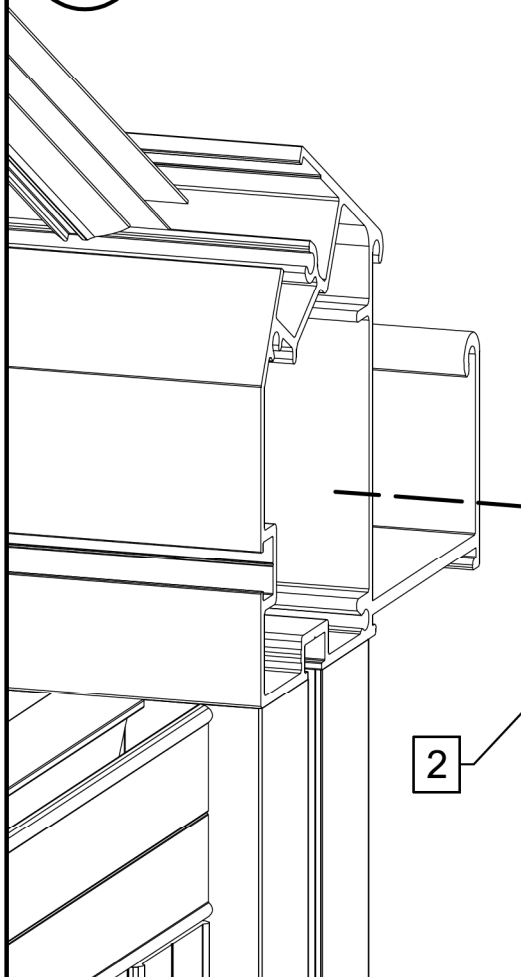


2x





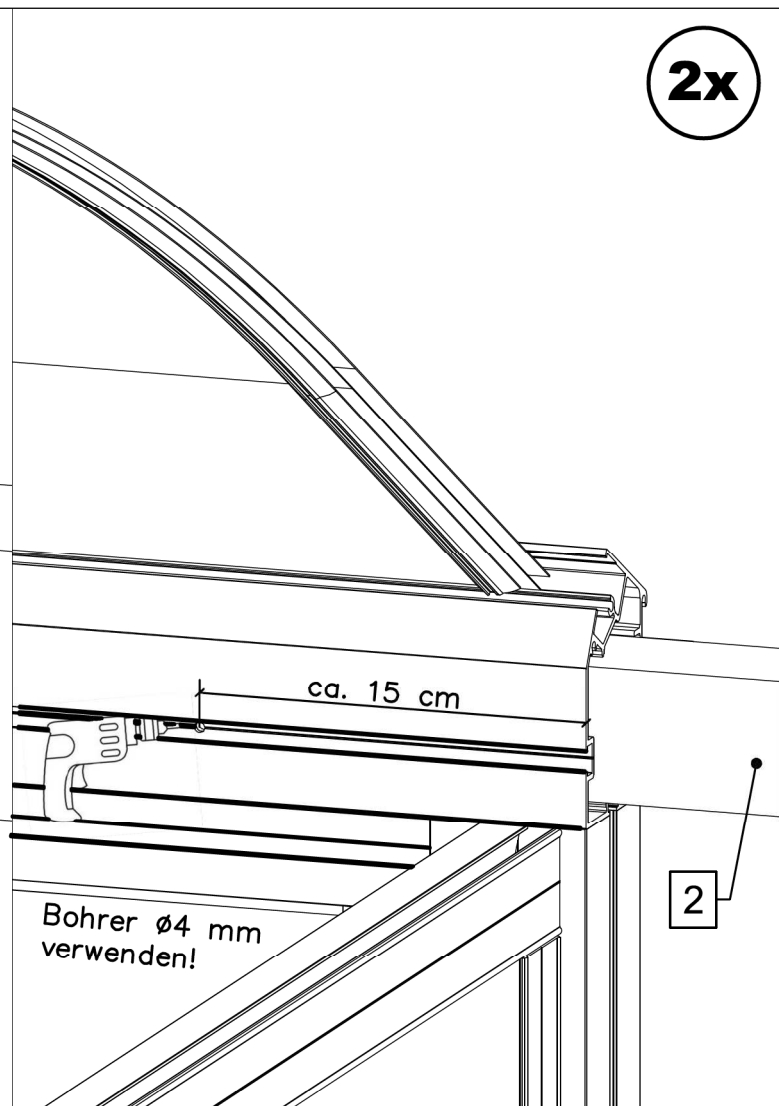
2x



Einschub ca.
20 cm

2

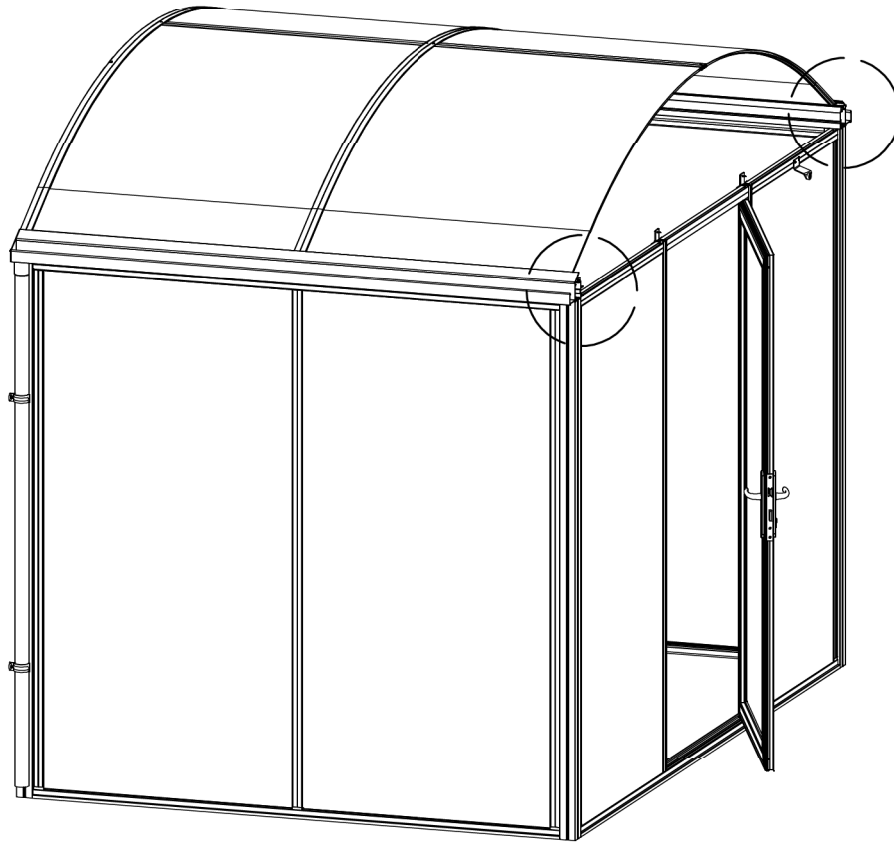
2x



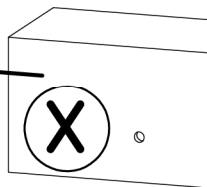
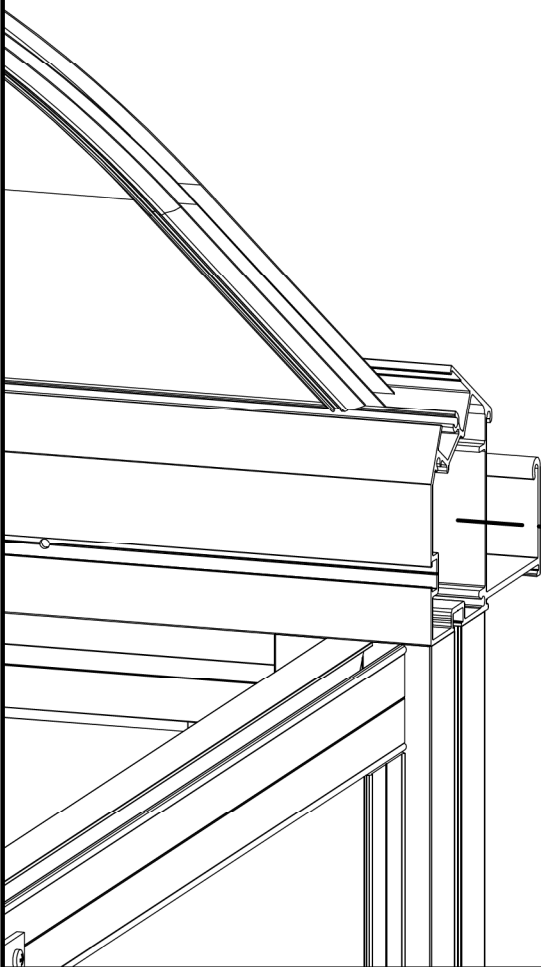
ca. 15 cm

Bohrer $\varnothing 4$ mm
verwenden!

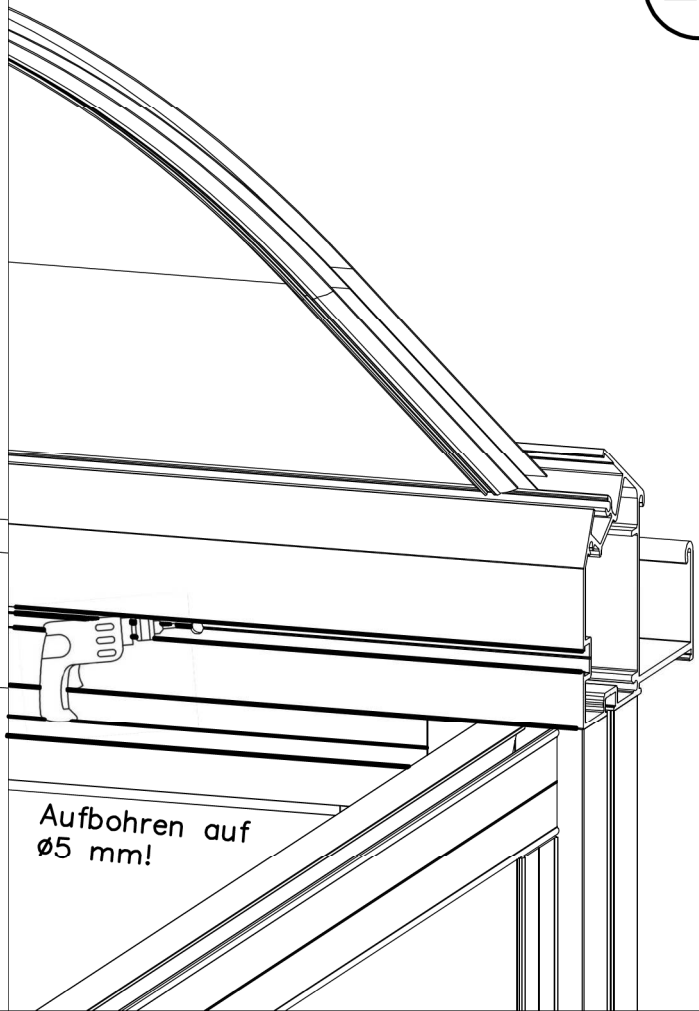
2



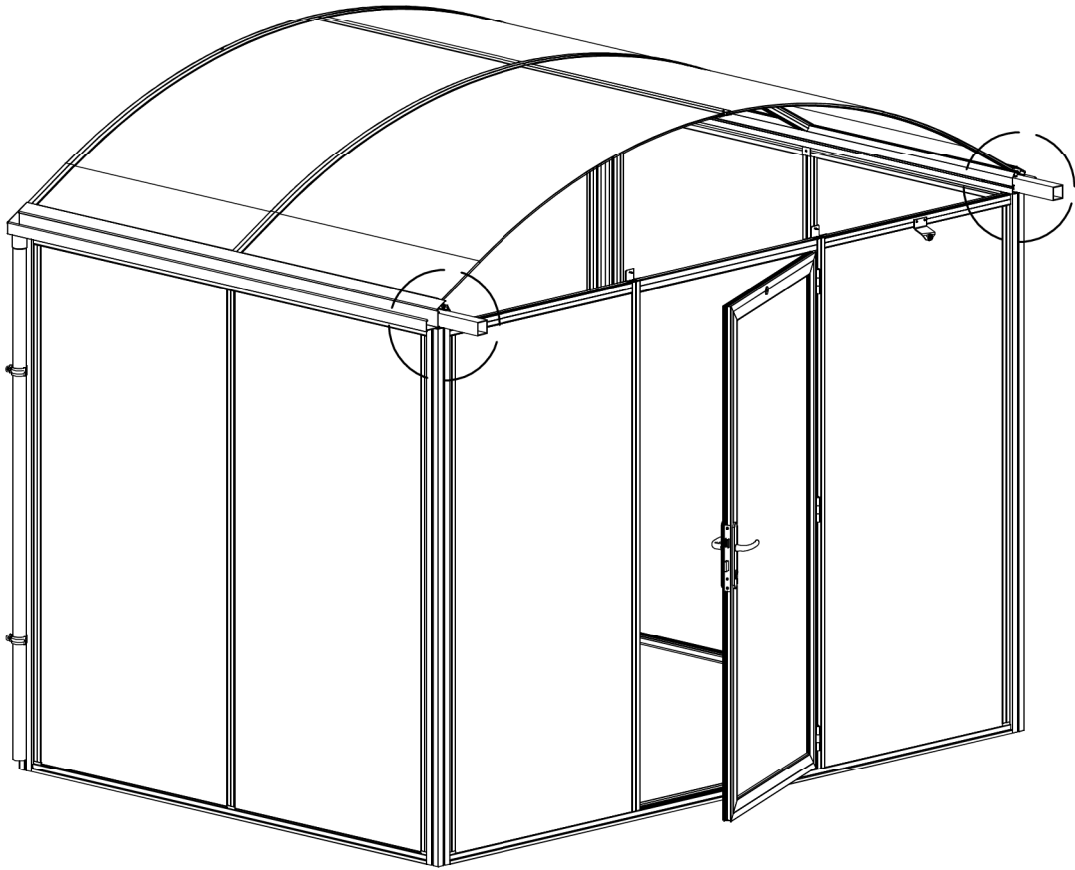
2x



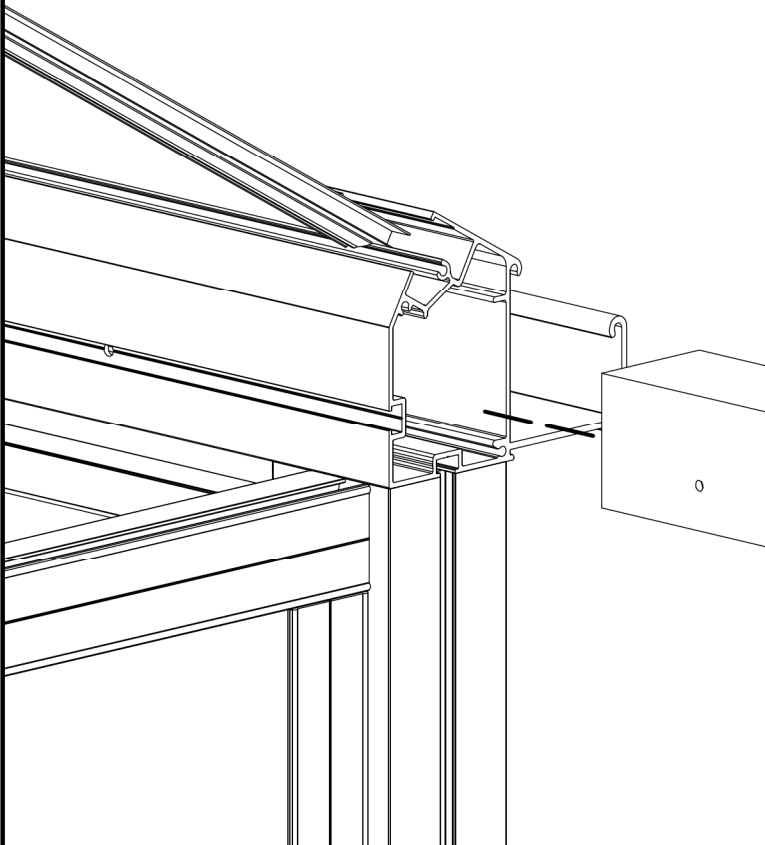
2x



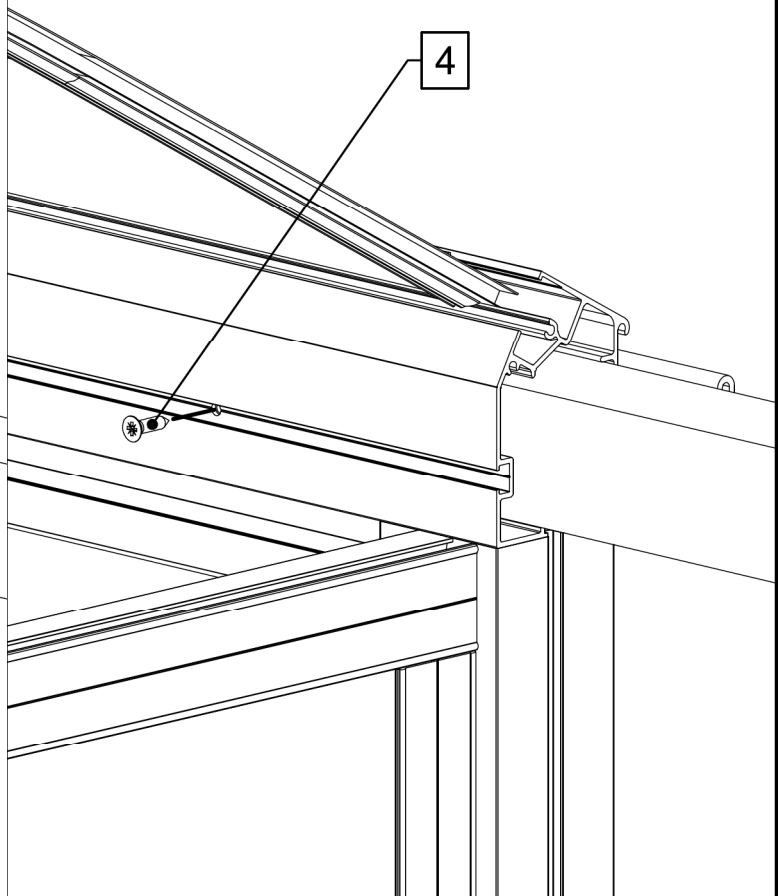
Aufbohren auf
ø5 mm!

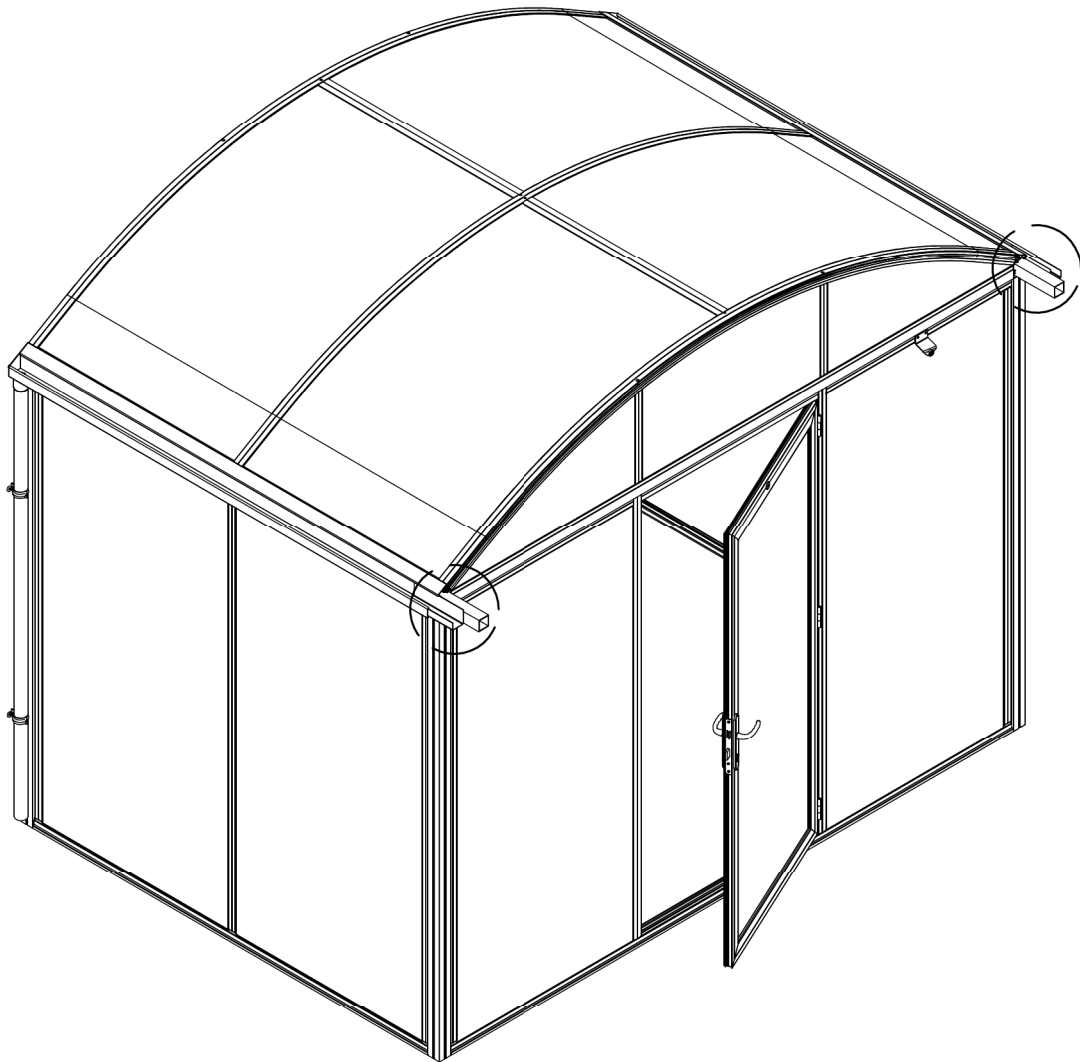


2x

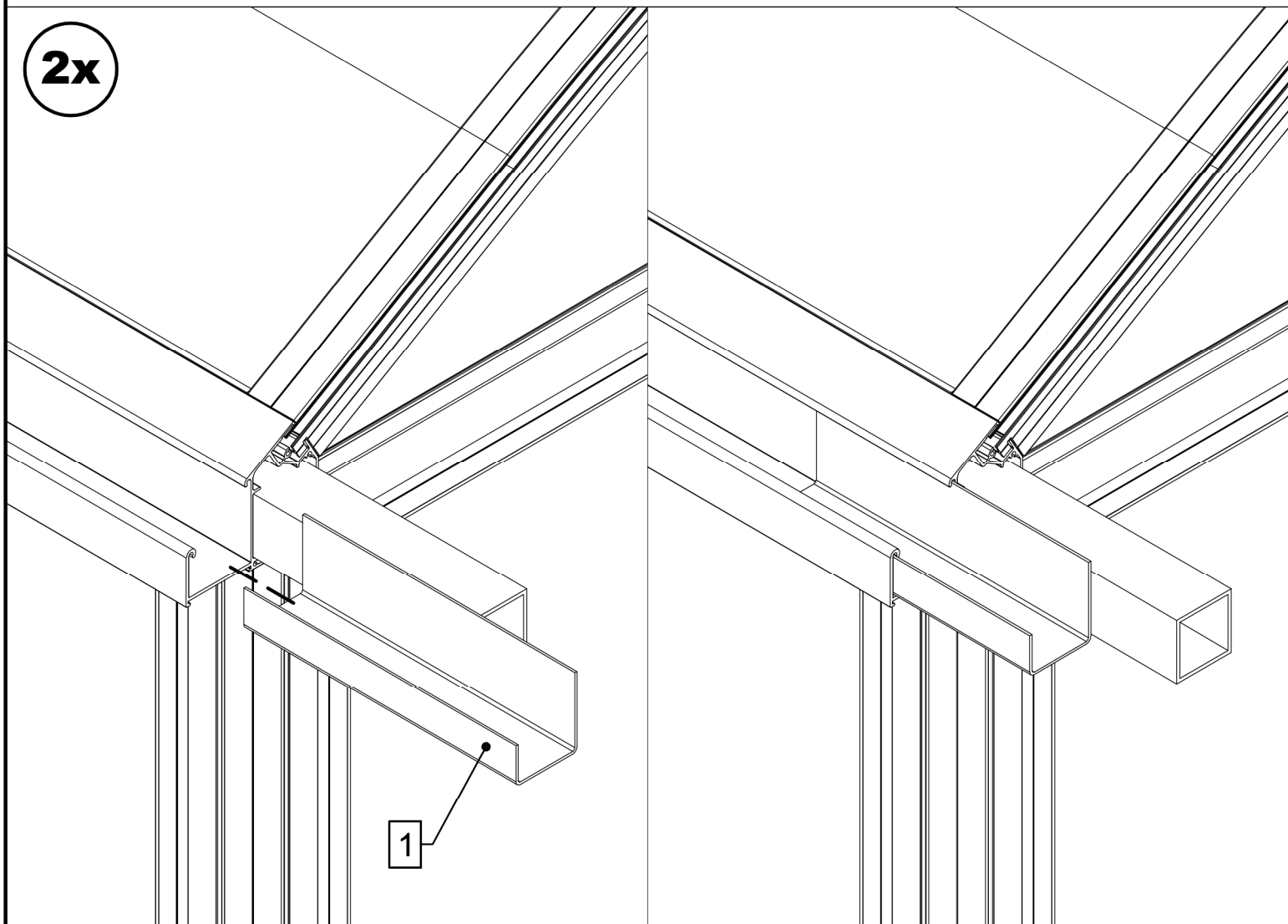


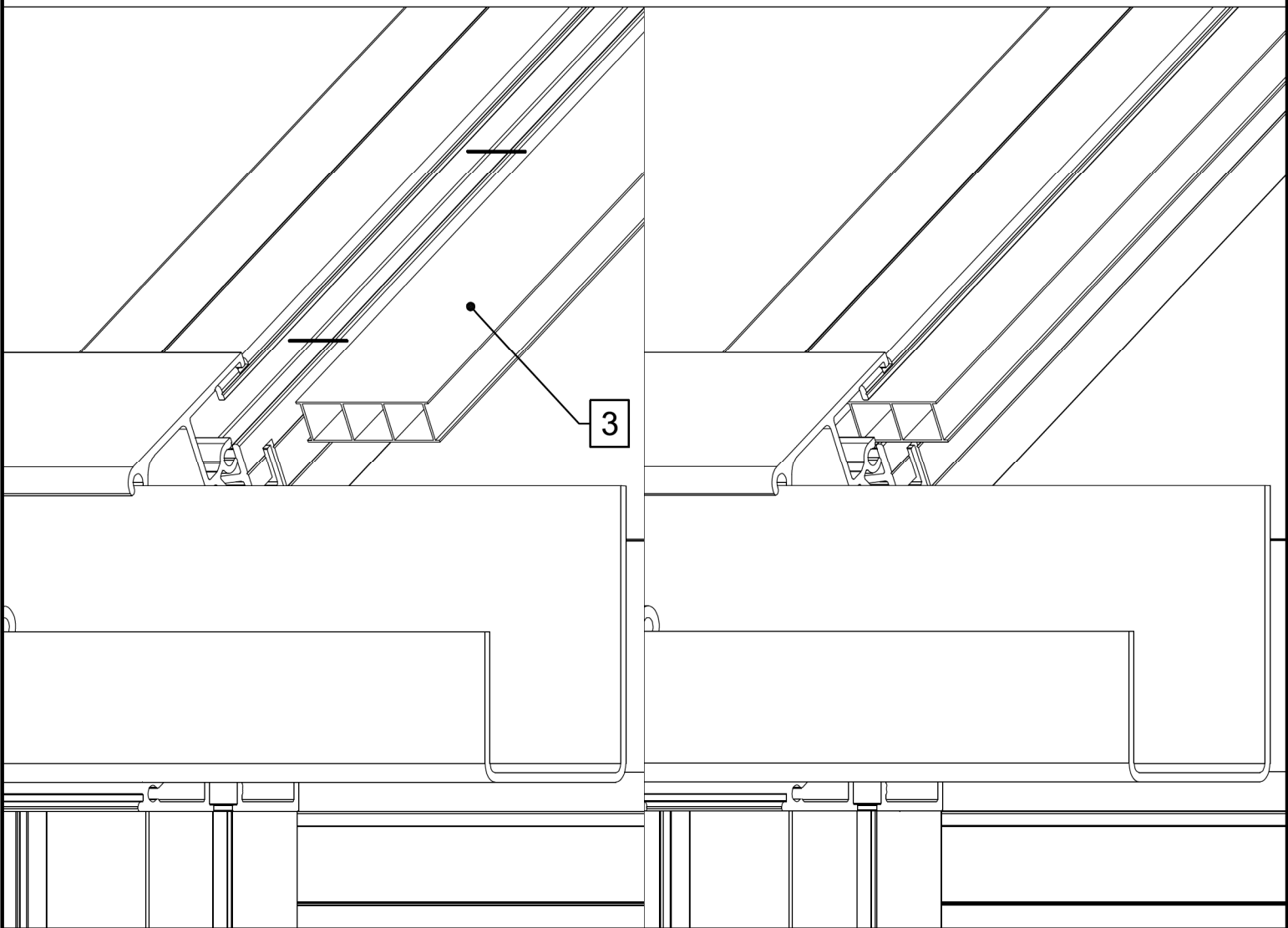
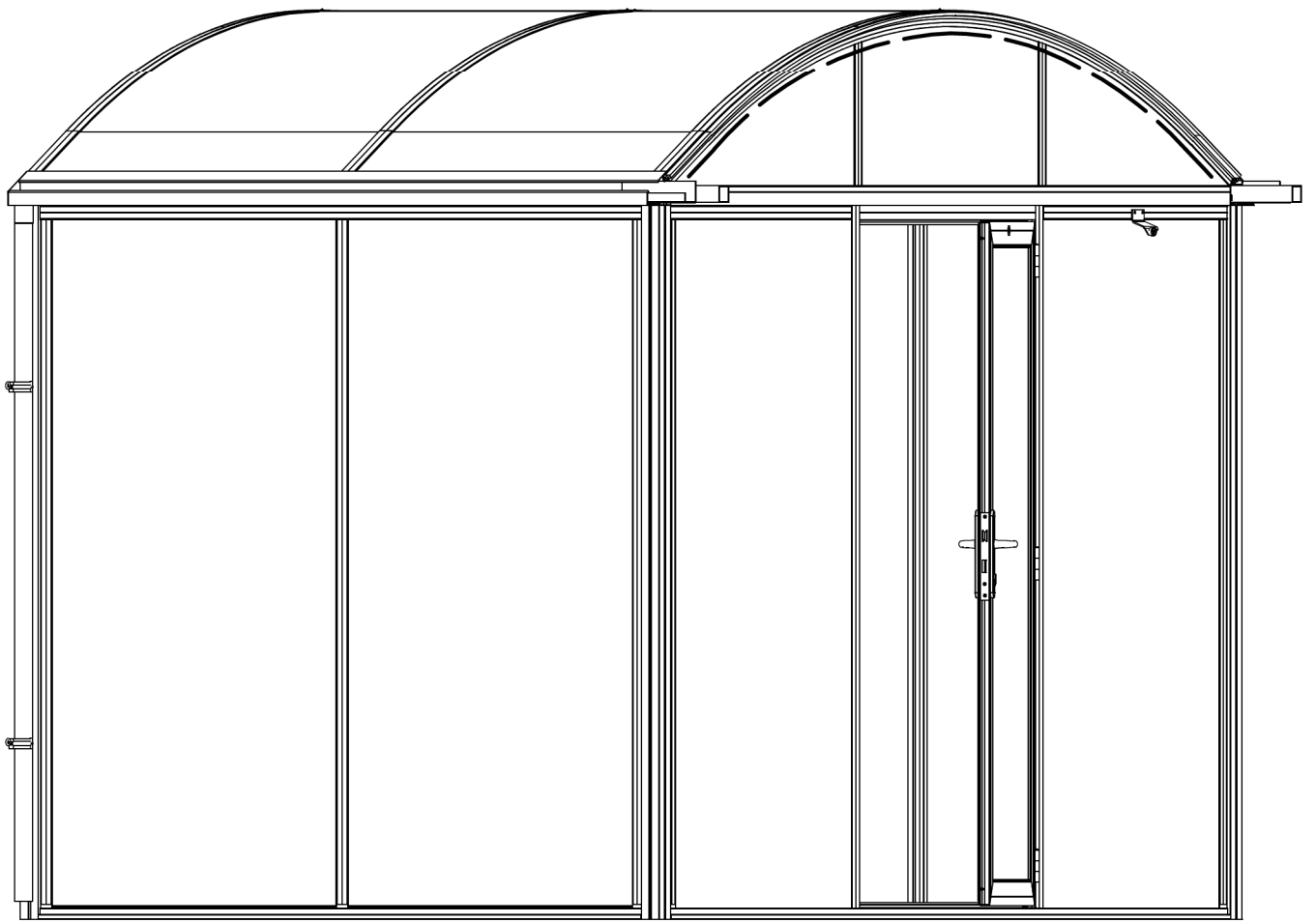
2x

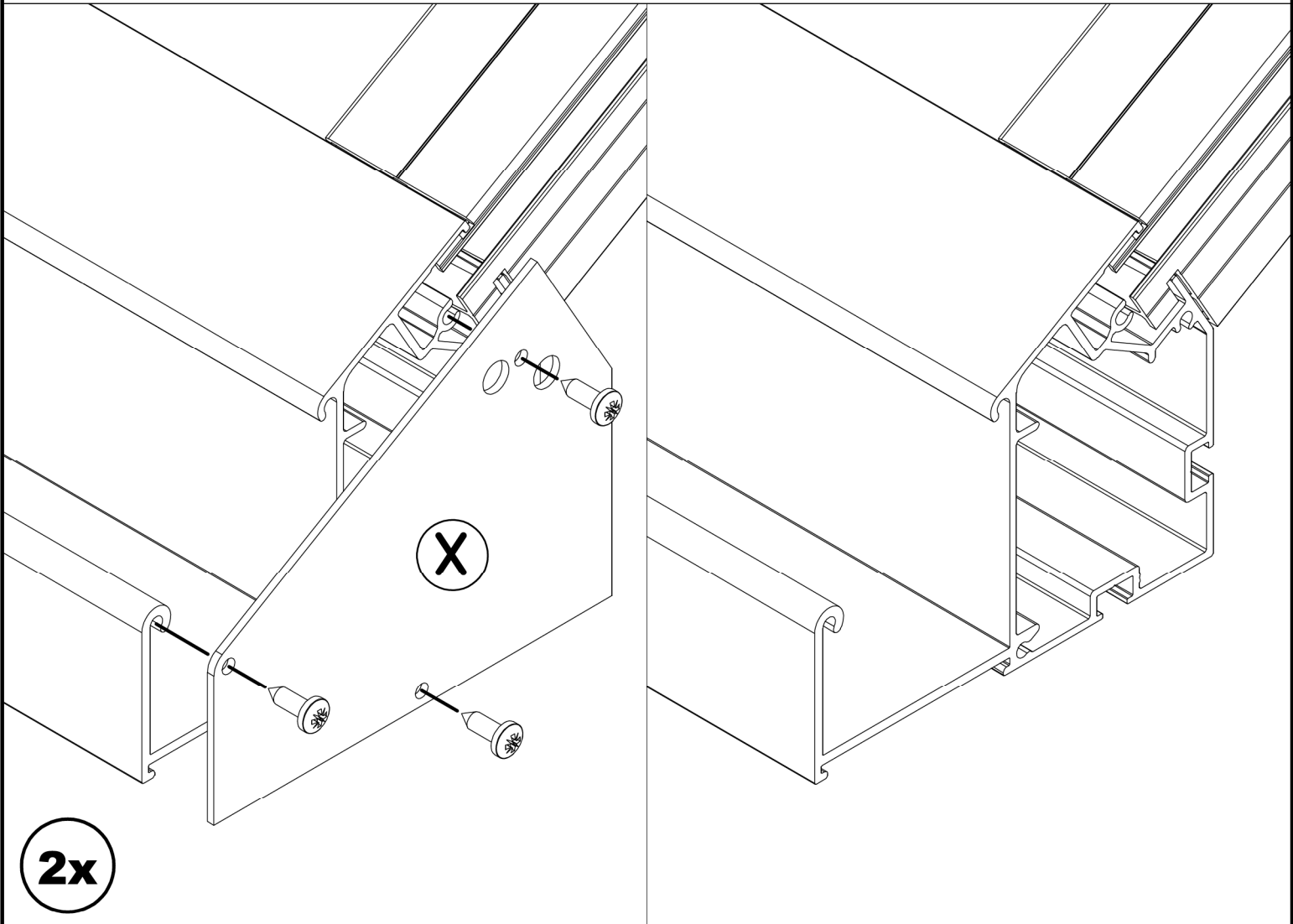
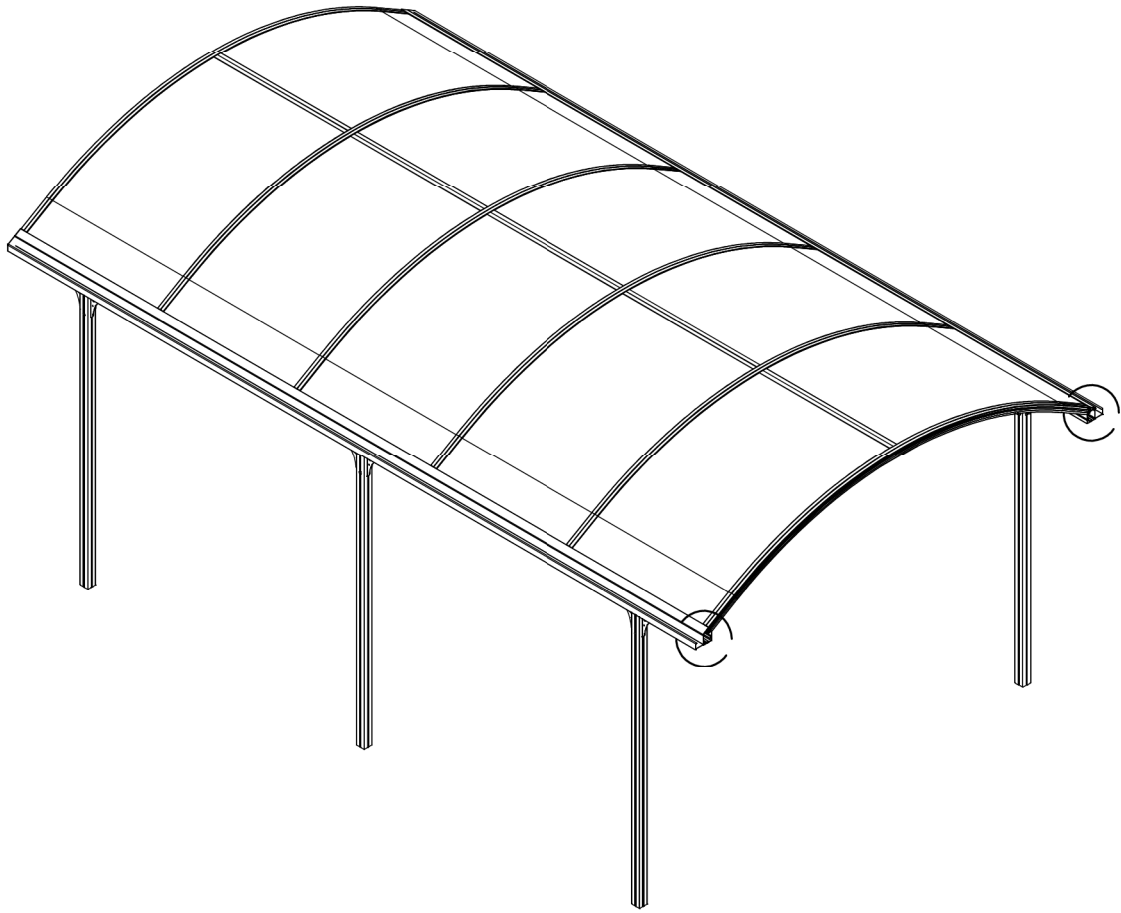
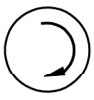


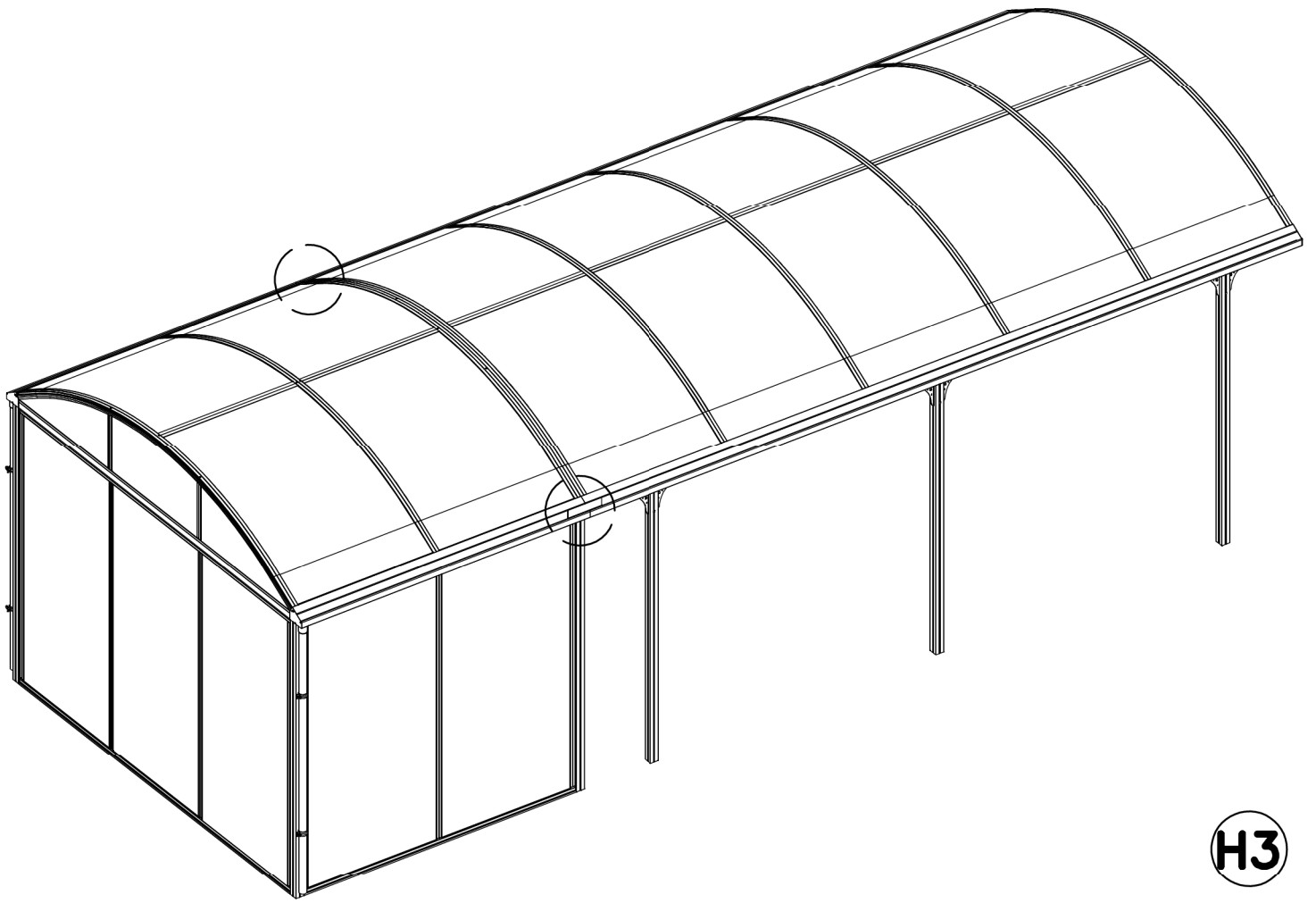


2x

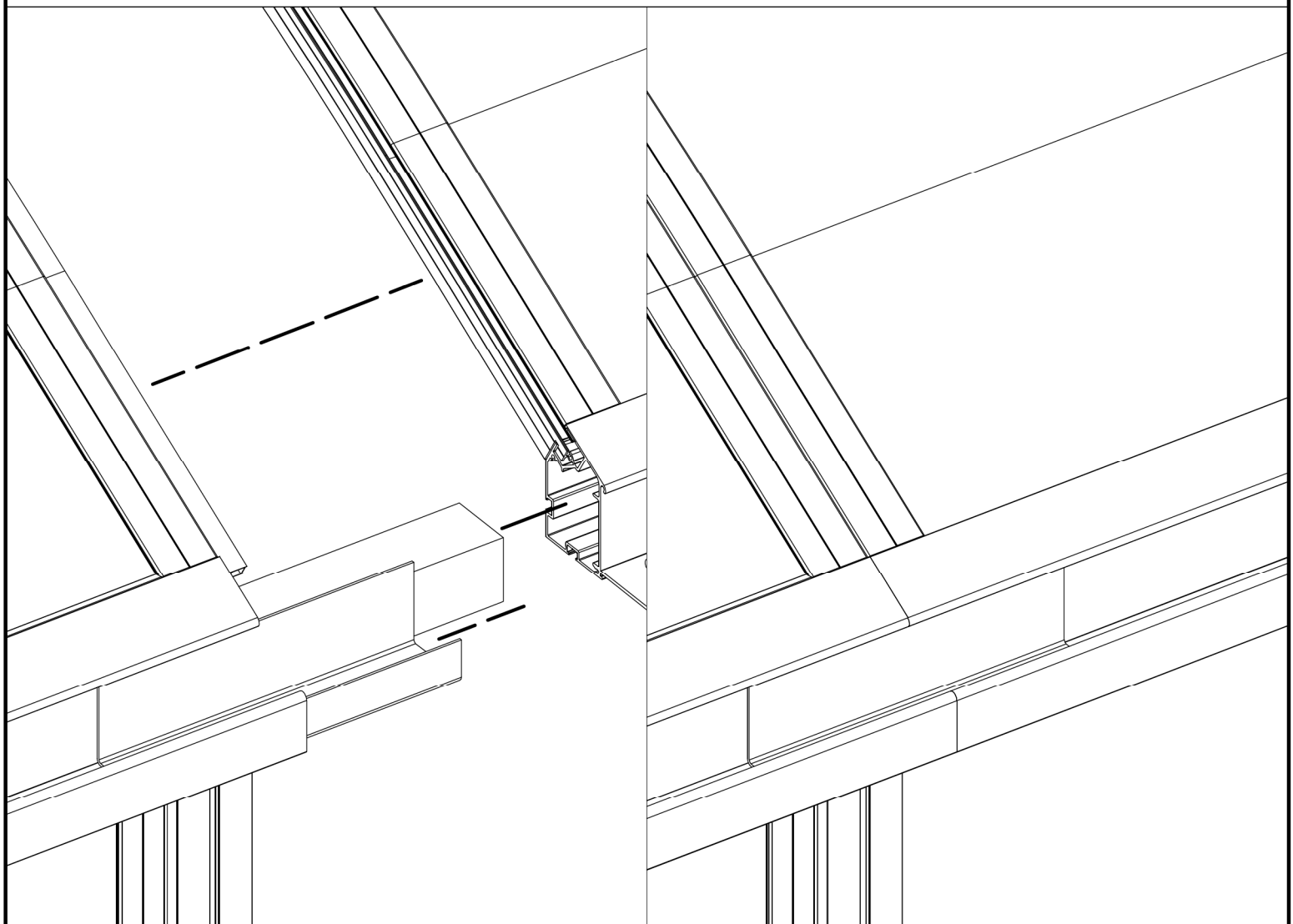


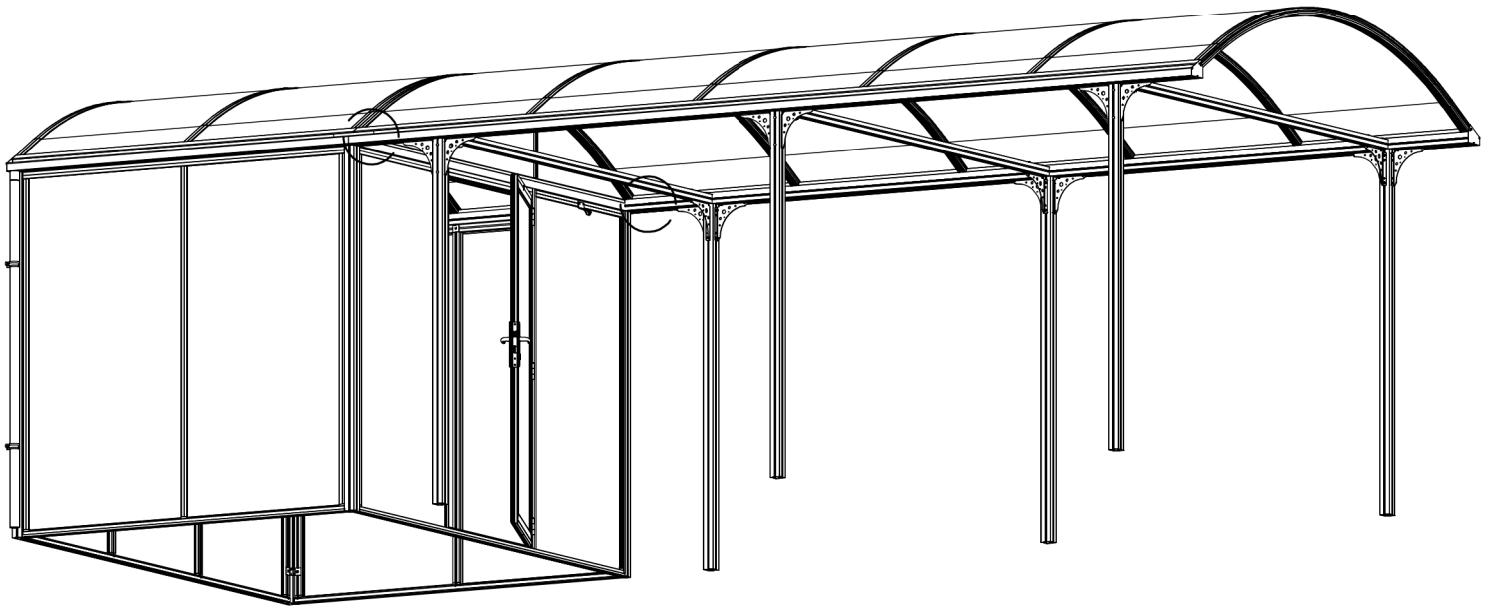






H3





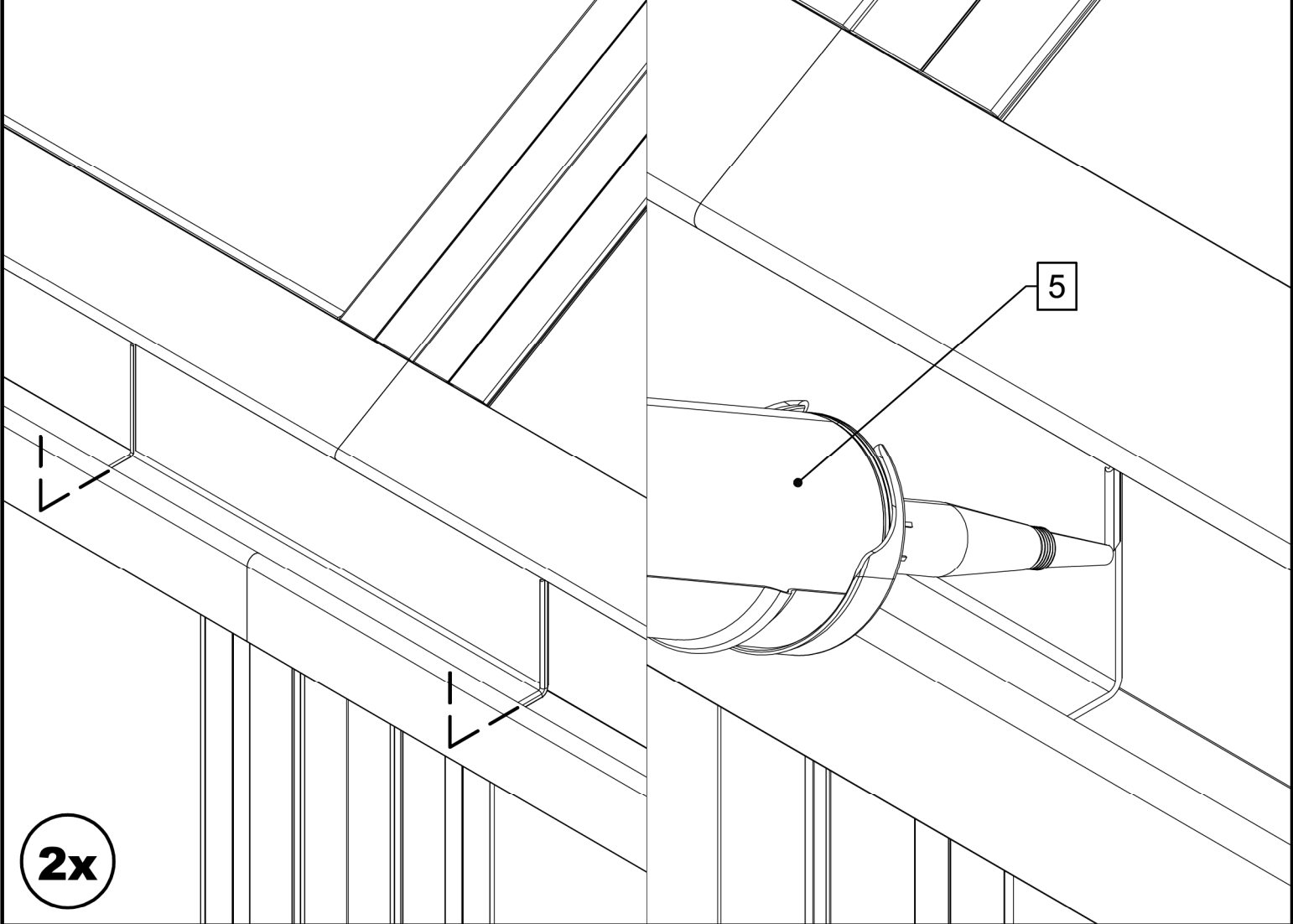
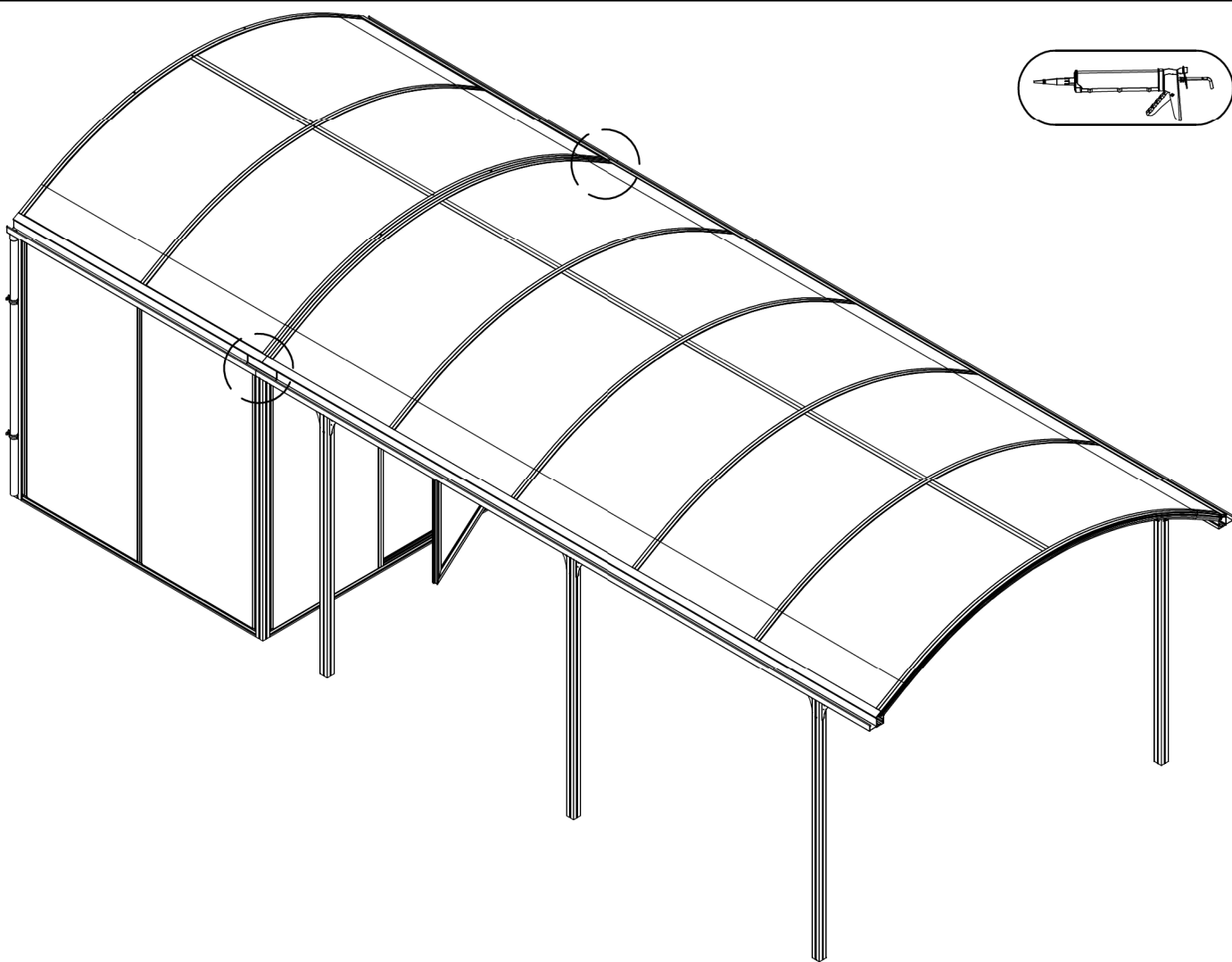
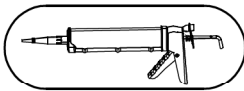
ca. 15 cm

Bohrer $\varnothing 4,5$ mm
verwenden!

4

2x

2x



2x