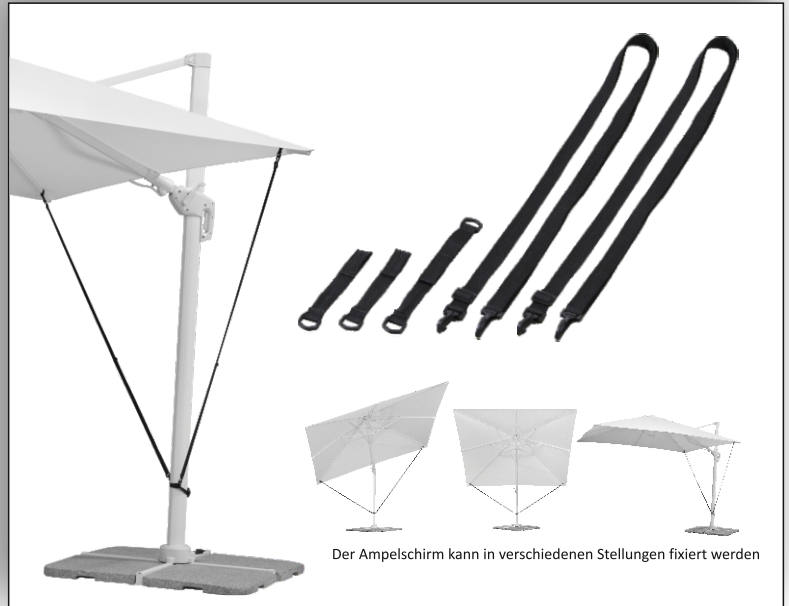


# Windsicherung

## Für Ampelschirme

Stabilisiert die Bewegung des Schirmdaches im Wind

- Aus Polyester-Band
- Reduziert die Belastung des Schirmgestells
- Passend für alle Ampelschirme mit einer Feststellschraube am unteren Teil des Mastes und einem maximalen Mastumfang von 260mm.



### Bedienungsanleitung:

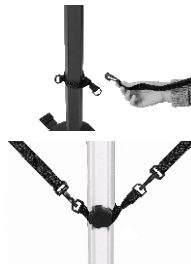
Die Ampelschirm-Windsicherung besteht aus 5 Teilen:  
 1x Mastbefestigung  
 2x Strebenbefestigung  
 2x Abspannbänder



Befestigen Sie die Mastbefestigung unterhalb der Feststellschraube am Mast. Hierzu die Mastbefestigung um den Mast legen und den D-Ring durch die Lasche am gegenüberliegenden Ende führen und festziehen.



Nun die beiden Strebenbefestigungen jeweils an der ersten, vom Mast aus gesehen linken und rechten Strebe befestigen. Hierzu die Strebenbefestigung am Strebenende, direkt vor der Stofftasche, um die Strebe schlingen, den D-Ring durch die Lasche am gegenüberliegenden Ende der Strebenbefestigung führen und festziehen.



Verbinden Sie nun die beiden Abspannbänder mit den D-Ringen an den Strebenbefestigungen sowie der Mastbefestigung. Richten Sie nun das Schirmdach in der gewünschten Position aus und spannen die Abspannbänder entsprechend. Die Bänder sollten nur so weit gespannt werden, dass eine stabilisierende Wirkung erreicht wird, das Schirmgestell jedoch nicht zusätzlich belastet wird.



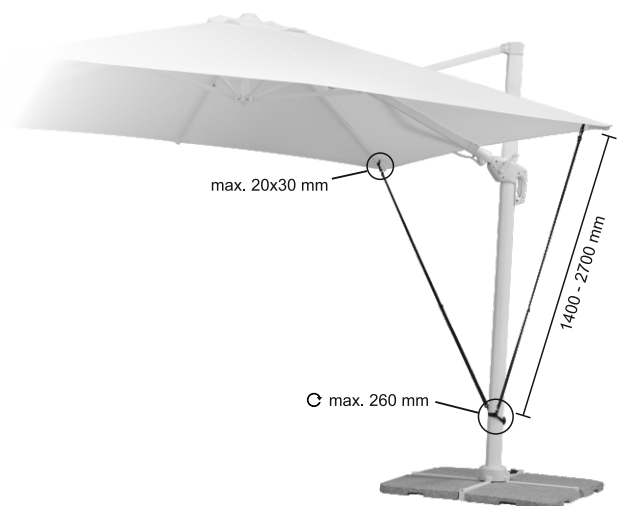
Wir empfehlen die Abspannbänder bei geschlossenem Schirm zu entfernen – Stolpergefahr, Gefahr des Strangulierens.

### Sicherheitshinweise:

Halten Sie die Gurte der Ampelschirm-Windsicherung fern von Kindern – Gefahr des Strangulierens. Verwenden Sie die Ampelschirm-Windsicherung ausschließlich komplett montiert. **ACHTUNG:** Die Ampelschirm-Windsicherung erhöht NICHT die Standsicherheit Ihres Ampelschirmes. Die Standsicherheit hängt maßgeblich vom Gewicht und der Größe des verwendeten Schirmständers ab! Sie dient lediglich der Reduzierung der Bewegung des Schirmdaches sowie der Belastung des Schirmgestells. Bei Aufkommendem Wind ist der Ampelschirm zu schließen. Verwendung nur im privaten Außenbereich.

### Benutzerhinweis:

Diese Windsicherung aus robustem Polyesterband schützt Ihren Ampelschirm vor Schwankbewegungen durch Wind und reduziert somit die Belastungen auf das Schirmgestell. Passend für folgende Schneider-Ampelschirme: Bermuda, Genua, Monaco 3x3, Rhodos, Rhodos Twist (alle), Rhodos Grande, Rhodos Rondo, Rhodos Blacklight, Samos, Venus Und natürlich auch passend für alle Ampelschirme mit einer Feststellschraube am unteren Teil des Mastes und einem maximalen Mastumfang von 260mm.



Art.-Nr. 313-00