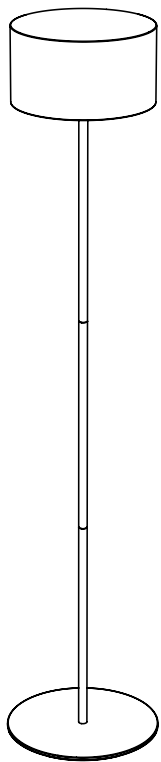
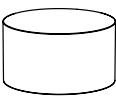
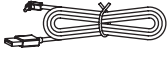









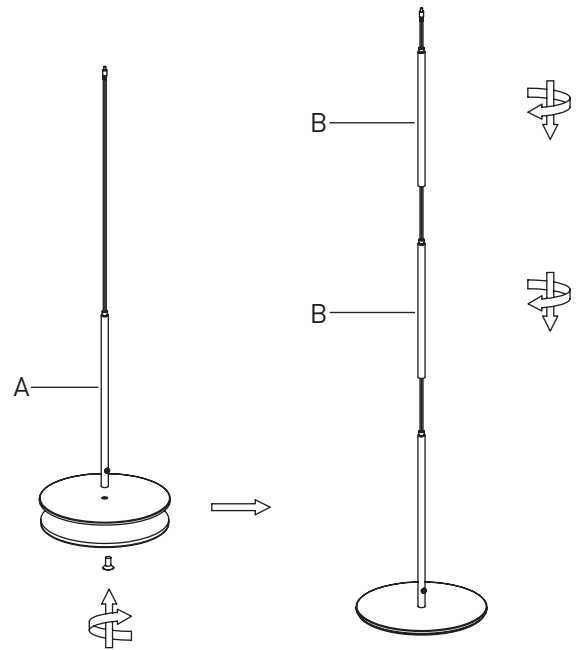
ARNOLD XL

AUFBAUANLEITUNG (DE)/ASSEMBLY MANUAL (EN)
MOD.47-0X-138



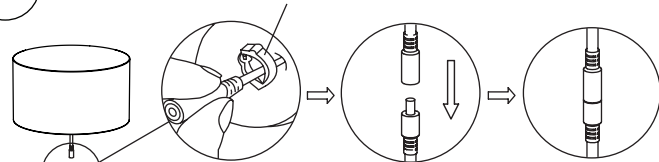
	1x
	1x
	A 1x
	1x
	B 2x
	1x
	1x
	1x
	1x

1

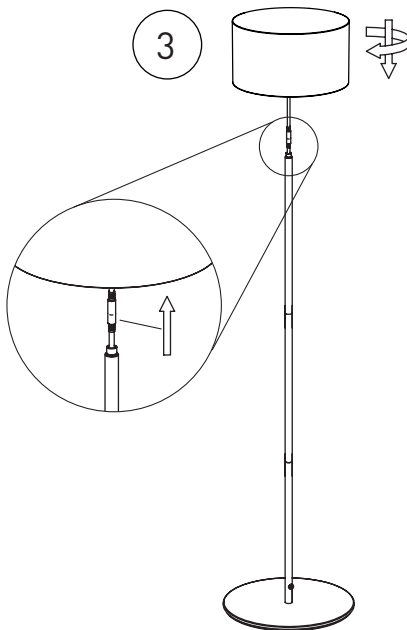


2

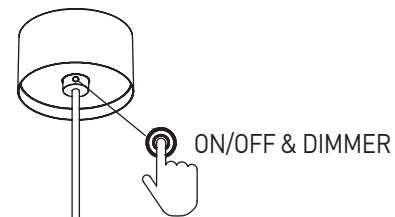
KLIPP ENTFERNEN / REMOVE CLIP



3



4



5

